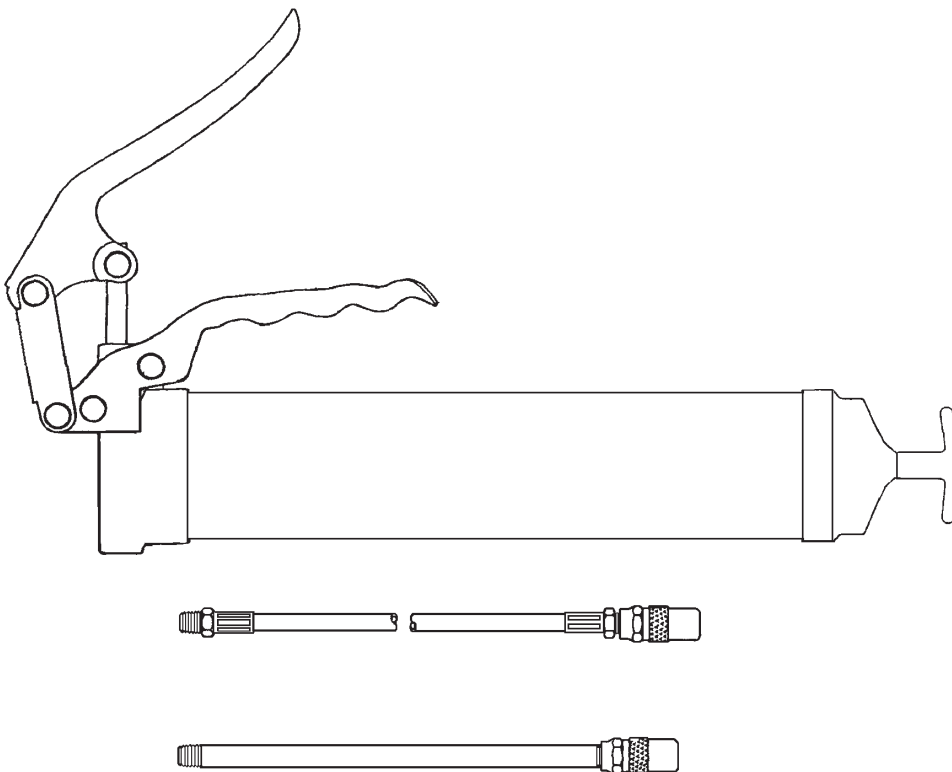


Pistol grip grease gun

Models 1132 and 1133



Date of issue	September 2013
Form number	404629
Section	D7
Page	46E

⚠ DANGER

Lea el manual antes de la instalación o uso de este producto. Mantener el manual para futuras consultas. Si no se siguen las instrucciones y precauciones de seguridad puede causar la muerte o lesiones graves.

Table of contents

- Safety 2
- Capacity..... 3
- Service parts..... 3
- Operating instructions..... 4
- How to install a grease cartridge..... 4
- How to fill the grease gun from a bulk lubricant container 4
- How to fill a grease gun with a filler pump 4
- How to expel air pocket 5
- Warranty..... 6

Safety

Read and carefully observe these installation instructions before installing, operating or troubleshooting the assembly. The assembly must be installed, maintained and repaired exclusively by persons familiar with the instructions.

Install the assembly only after safety instructions and this guide have been read and are completely understood.

Adequate personal protection must be used to prevent splashing of material on the skin or in the eyes.

Always disconnect power source (electricity, air or hydraulic) from the pump when it is not being used.

This equipment generates very high grease pressure. Extreme caution should be used when operating this equipment as material leaks from loose or ruptured components can inject fluid through the skin and into the body. If any fluid appears to penetrate the skin, seek attention from a doctor immediately.

Do not treat injury as a simple cut. Tell attending doctor exactly what type of fluid was injected.

Any other use not in accordance with instructions will result in loss of claim for warranty or liability.

- Do not misuse, over-pressurize, modify parts, use incompatible chemicals, fluids, or use worn and/or damaged parts.
- Do not exceed the stated maximum working pressure of the pump or of the lowest rated component in your system.
- Always read and follow the fluid manufacturer’s recommendations regarding fluid compatibility, and the use of protective clothing and equipment.
- Failure to comply may result in death or serious injury.

Explanation of signal words for safety



This is the safety alert symbol. It is used to alert you to potential physical injury hazards. Obey all safety messages that follow this symbol to avoid possible injury or death.

SAFETY INSTRUCTION

Safety instruction signs indicate specific safety-related instructions or procedures.

DANGER

Indicates a hazardous situation which, if not avoided, will result in death or serious injury.

WARNING

Indicates a hazardous situation which, if not avoided will result in death or serious injury.

CAUTION

Indicates a hazardous situation which, if not avoided, could result in minor or moderate injury.

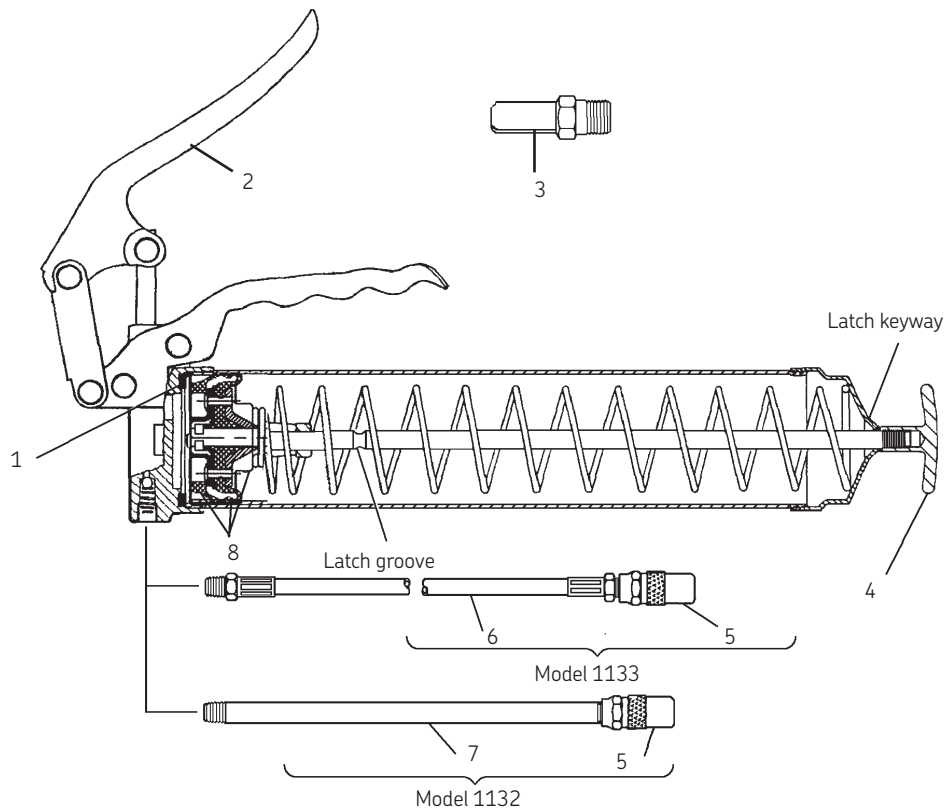
Capacities

Bulk capacity 16 oz (473 cm³)
 Cartridge capacity 14 1/2 oz. (429 cm³)

Service parts

Item	Description	Part
1	Container packing	236989
2	Return spring	271552
3	Filler nipple ¹⁾	91108
4	Follower handle	261514
5	Hydraulic coupler	5852
6	Hose (1133 only)	71518
7	Pipe nipple (1132 only)	67020
8	Follower assembly	93499*

¹⁾ Must be ordered separately.
 * Indicates change



⚠ WARNING

Extreme pressure may cause nozzle extension or whip hose to burst. Use only **Lincoln approved** hoses and follow whip hose instructions and warnings.

⚠ WARNING

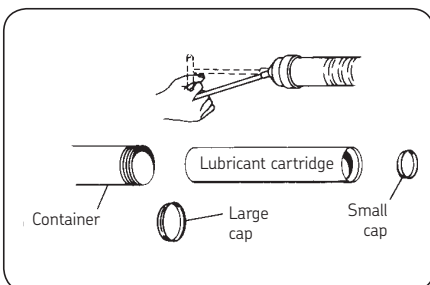
Use safety glasses and gloves for protection during operation. Keep hands clear of the extension during operation of the grease gun. Grease gun can develop high pressure up to 6,000 psi (413 bar),

Operating instructions

- 1 Place a grease cartridge into the container tube. See “How to install a grease cartridge” below.
- 2 Wipe all the fittings clean before lubricating.
- 3 Push the coupler onto the grease fitting at a slight angle and then center the coupler onto the grease fitting.
- 4 Squeeze the pistol grip pump handle to dispense the grease taking care not to damage seals by excessive pressure or lubricant volume
- 5 When finished lubricating, turn the coupler at a slight angle to release the coupler jaws grip

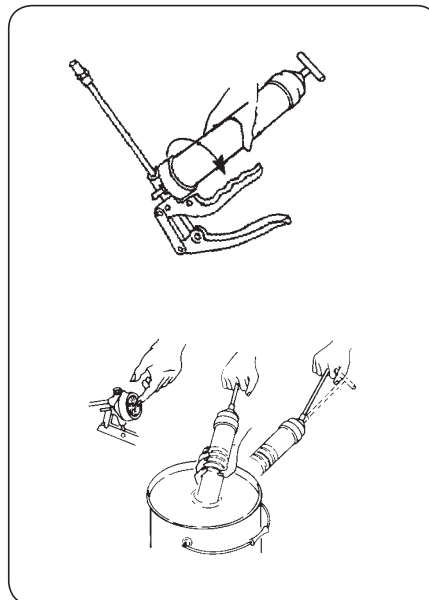
How to install a grease cartridge

- 1 Unthread the container tube from pump head 1 full turn.
- 2 Pull back the T-handle until the follower rod is fully extended, approximately 8 inches; pull it sideways to latch the rod groove into the keyhole slot in the container cap.
- 3 Remove the pump head from container tube.
- 4 Remove the plastic cap from the end of the grease cartridge and insert the open end into the container tube.
- 5 Remove the pull tab from the grease cartridge.
- 6 Loosely assemble the pump head to the container tube.
- 7 Disengage the follower rod from the container cap.
- 8 Engage the follower rod with the follower by rotating the T-handle and tap lightly to ensure the follower has entered cartridge chamber.
- 9 Squeeze pump handle while tightening the container tube into the pump head.
- 10 Disengage the follower rod from the follower by rotating the T-handle and push the follower rod into the container.



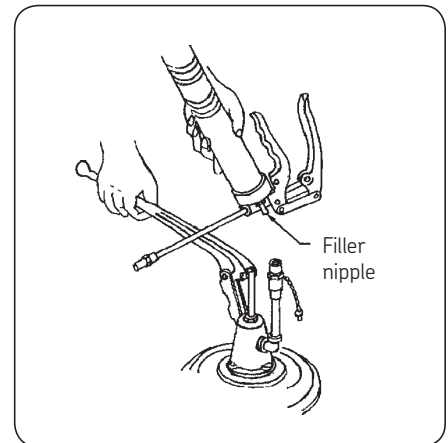
How to fill the grease gun from a bulk lubricant container

- 1 Remove the pump head from container tube.
- 2 Pack grease into the cavity of the pump head.
- 3 Insert the open end of the container tube into grease.
- 4 Slowly pull the follower handle back while pushing the container tube deeper into the lubricant to prevent air pockets from forming in the container tube.
- 5 When the follower rod is fully extended pull it sideways to latch the rod groove into the keyhole slot in the container cap.
- 6 Loosely assemble the pump head to the filled container tube.
- 7 Release the follower rod from the container cap and disengage the follower rod from the follower by rotating the follower handle.
- 8 Slowly squeeze pump handle while tightening the container tube into the pump head.



How to fill a grease gun with a filler pump

- 1 Engage the follower rod with the follower by rotating the follower handle.
- 2 Insert the grease gun filler nipple (not included) into the filler pump socket and extend the grease gun handle away from the container tube.
- 3 Operate the filler pump to fill the grease gun container. When the follower rod is fully extended to approximately 8 in. (203 mm) the container is filled
- 4 Disengage the follower rod from the follower by rotating the follower handle then push the follower rod into the container.



Notice*

If inspection and cleaning are not performed correctly, grease gun will lose prime and will continue to lose prime until cleaned properly.

* Indicates change

How to expel air pockets

- 1 Unscrew the container tube approximately 1 1/2 turns from the pump head assembly.
- 2 Withdraw the follower rod from the container cap and engage it with the follower by rotating the follower handle.
- 3 While exerting light force on the follower handle, squeeze the pump handle until grease appears from the coupler or between the container tube and pump head.
- 4 Retighten the container tube into the pump head.
- 5 Disengage the follower rod from the follower by rotating the follower handle.
- 6 Push the follower rod into the container.

Garantie standard de Lincoln Industrial

Garantie limitée

Lincoln garantit l'équipement fabriqué et fourni par Lincoln contre tout défaut de matériau et de fabrication pendant une période d'un (1) an à compter de la date d'achat, à l'exclusion de toute garantie spéciale, étendue ou limitée publiée par Lincoln. Si, pendant la période de garantie, il est déterminé que l'équipement est défectueux, il sera réparé ou remplacé, à la seule discrétion de Lincoln, gratuitement.

Cette garantie est sujette à la détermination, par un représentant agréé de Lincoln, que l'équipement est défectueux. Pour obtenir une réparation ou un remplacement, vous devez expédier l'équipement, port payé, avec la preuve d'achat, à un centre de réparation et de garantie agréé de Lincoln, pendant la période de garantie.

Cette garantie n'est offerte qu'à l'acheteur au détail initial. Cette garantie n'est pas applicable à de l'équipement endommagé par un accident, une surcharge, des abus, une mauvaise utilisation, de la négligence, une mauvaise installation, une exposition à des produits abrasifs ou corrosifs, ni à de l'équipement modifié ou réparé par quiconque pas autorisé par Lincoln. Cette garantie ne s'applique qu'à de l'équipement installé, utilisé et maintenu en stricte conformité aux normes et recommandations écrites fournies par Lincoln ou son personnel sur place agréé.

Cette garantie est exclusive et remplace toute autre garantie, exprimée ou sous-entendue, y compris mais pas limitée à la garantie de vendabilité ou d'aptitude à une utilisation particulière.

En aucun cas, Lincoln ne peut être tenue responsable des dommages indirects ou secondaires. La responsabilité de Lincoln pour toute réclamation de sinistre ou dommage provenant de la vente, la revente ou l'utilisation de l'équipement de Lincoln ne peut dépasser le prix d'achat. Certaines juridictions ne permettent pas l'exclusion ni la limitation des dommages indirects ou secondaires, il est donc possible que la limitation ou exclusion ci-dessus ne s'applique pas à un cas spécifique.

Cette garantie donne des droits spécifiques à l'acheteur.

L'acheteur peut également avoir d'autres droits qui varient en fonction de la juridiction.

Clients à l'extérieur de l'hémisphère occidental ou de l'Asie orientale : contacter Lincoln GmbH & Co. KG, Walldorf, Germany, pour obtenir les droits selon la garantie.

Garanties limitées spéciales de Lincoln Industrial

Garantie spéciale limitée de 2 ans Injecteurs simples, de la série SL-V, 85772, 85782, et les injecteurs de remplacement 85771, 85781.

Lincoln garantit les injecteurs de la série SL-V contre tout défaut de matériau et de fabrication pendant 2 ans, à compter de la date d'achat. Si, pendant la période de garantie, Lincoln détermine qu'un injecteur (simple ou de remplacement) est défectueux, il sera remplacé ou réparé gratuitement, à la seule discrétion de Lincoln.

Garantie spéciale limitée de 5 ans Pompes nues des séries 20, 25 et 40, pompes nues PMV, dévidoirs pour service sévère et nus de la série 94000.

Lincoln garantit les pompes nues des séries 20, 25 et 40, les pompes nues PMV, les dévidoirs pour service sévère (82206), les mini établis (81133, 81323) et les dévidoirs nus de la série 94000 LFR (94100, 94300, 94500), contre tout défaut de matière et de fabrication pendant cinq (5) années à compter de la date d'achat. Si Lincoln détermine, à sa seule discrétion, que l'équipement est défectueux pendant la première année de la période de garantie, celui-ci sera réparé ou remplacé gratuitement, à la seule discrétion de Lincoln. Pendant les années deux et trois (2 et 3), la garantie de cet équipement est limitée à la réparation, avec Lincoln payant seulement pour les pièces et la main d'œuvre. Pendant les années quatre et cinq (4 et 5), la garantie de cet équipement est limitée à la réparation, avec Lincoln payant seulement pour les pièces.

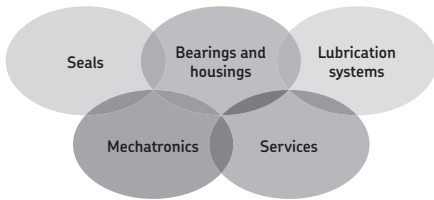
Garantie spéciale limitée de 5 ans Compteurs d'huile de la série LFM (Lincoln Fluid Meter), LFV (Lincoln Fluid Valves), AOD (pompes pneumatiques à diaphragme)-

Lincoln garantit les compteurs de la série LFM (séries 908/912), le robinet de fluide Lincoln (séries 708/712), ses compteurs numériques en ligne universels (séries 812/813) et ses pompes AOD contre tout défaut de matière et de construction pendant cinq (5) années à compter de la date d'achat. Si, pendant la période de garantie, Lincoln détermine qu'un de ces dispositifs est défectueux, il sera remplacé ou réparé gratuitement, à la seule discrétion de Lincoln.

Comment contacter Lincoln Industrial

Pour trouver le centre de réparation de Lincoln Industrial le plus proche, appeler le numéro suivant ou consulter le site web. Service après-vente 314-679-4200 Site web lincolnindustrial.com

Cette page est laissée intentionnellement vide.



The Power of Knowledge Engineering

Combining products, people, and application-specific knowledge, SKF delivers innovative solutions to equipment manufacturers and production facilities in every major industry worldwide. Having expertise in multiple competence areas supports SKF Life Cycle Management, a proven approach to improving equipment reliability, optimizing operational and energy efficiency and reducing total cost of ownership.

These competence areas include bearings and units, seals, lubrication systems, mechatronics, and a wide range of services, from 3-D computer modelling to cloud-based condition monitoring and asset management services.

SKF's global footprint provides SKF customers with uniform quality standards and worldwide product availability. Our local presence provides direct access to the experience, knowledge and ingenuity of SKF people.

© SKF is a registered trademark of the SKF Group.

© Lincoln is a registered trademark of Lincoln Industrial Corp.

© SKF Group 2013

The contents of this publication are the copyright of the publisher and may not be reproduced (even extracts) unless prior written permission is granted. Every care has been taken to ensure the accuracy of the information contained in this publication but no liability can be accepted for any loss or damage whether direct, indirect or consequential arising out of the use of the information contained herein.

SKF PUB LS/14 14055 EN · August 2013 · Form 404629

