



Crossover, Chest, Innerside, Topside,  
Underbed Truck Boxes, & Trailer Tongue Storage Boxes

\*\*\*\*\* **IMPORTANT INFORMATION** \*\*\*\*\*  
**Please Read and Save This Form**

In the event you need to obtain Replacement Parts, we will need the Model Number of your Delta product. Please locate the Model Number of your product and list it in the space below.

Model No. \_\_\_\_\_ Date Purchased \_\_\_\_\_

**KEYS**

Your Delta product is shipped with two keys. We have hundreds of different locks and key patterns to fit the locks. The Key Code for the key to fit the lock(s) for your Delta product is stamped on the key and on the cover of the key entry slot of the lock.

You will need this Key Code to obtain additional or replacement keys. Write the Key Code in the space below for future reference.

Key Code \_\_\_\_\_

**GAS SPRING AND LID LIFTS**

Many of our products have one or two Gas Spring Lid lifts to assist with opening and closing the lid.

To obtain a replacement Gas Spring Lid Lifts used on your product, we will need the Model Number that appears on a label on the barrel of the Gas Spring. Please locate the code on the Gas Spring and write it in the space below for future reference.

Gas Spring Lid Lift Model No. \_\_\_\_\_

**TO OBTAIN KEYS, GAS SPRING/LID LIFTS, AND REPLACEMENT PARTS**

Contact our Customer Service Department at 800-643-0084 and Press 1 between the hours of 8:00 AM and 5:00 PM Eastern Time Monday – Friday. Or, by email at [customer.service@apextoolgroup.com](mailto:customer.service@apextoolgroup.com)

To help us serve you, please have the above information available. We will need a street address to send you the item(s) you request.

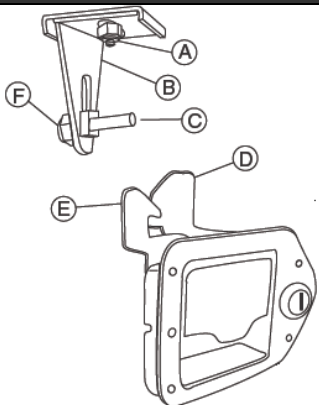
Orders for Keys, Gas Spring Lid Lifts and other Replacement Parts are normally shipped within two business days.

Prices for Parts do not include shipping charges and are subject to applicable taxes.

COD shipments not available.

**We also accept MasterCard and Visa information only by phone. Do not send Credit Card information by email for your protection.**

**ADJUSTABLE STRIKER INSTRUCTIONS**



Some truckboxes are equipped with Adjustable Strikers. The adjustable striker assembly may be adjusted horizontally or vertically by loosening the lock nuts and repositioning the striker bracket (B) or striker pin (C) as required. For best results, loosen only one lock nut at a time.

- The horizontal adjustment (if necessary) should be made first.
- Loosen the lock nut (A) at the top of the striker assembly.
- Move the striker bracket (B) so the striker pin (C) passes just to the left of the guide plate (D) as the lid is closed. The striker pin (C) should not make contact with the guide plate (D).
- Positioning the striker pin (C) too far to the left will prevent the latch hook (E) from closing fully.
- Re-tighten the lock nut (A).

- For vertical adjustment:
- Loosen the striker pin lock nut (F) on the back side of the striker bracket (B).
- Move the striker pin (C) up or down to achieve the desired lid tightness. Striker pin (C) should be positioned to allow the lid to close just tight enough to seal against the weather stripping. Moving Striker Pin (C) too far down will make the lid difficult to close.
- Re-tighten the lock nut (F).

(see back for more information)

## CROSSOVER INSTALLATION INSTRUCTIONS

A Crossover can be installed by drilling holes in tops of side walls for bolts or using J-Bolts which do not require holes in side walls.  
To obtain a set of J-Bolts, call our Customer Service at 800-643-0084 between 8:00 AM and 5:00 PM Eastern Time.

Place the Crossover in the desired location with the lid fully open to insure proper clearance between the lid, back wall and cab. Be sure the fully open lid will not hit the rear window. Mark the locations of the two slots on each end on the top of the bed side walls. Remove the Crossover.

If you are using J-Bolts, follow Steps A – D. If you are bolting it on the side walls, follow Steps E – H.

- Determine if J-Bolts can be hooked under side wall tops and line up with the locations marked. See Figure 1. If so, proceed to Step C.
- If J-Bolts can not be aligned with the locations marked, determine where J-Bolts can be located on the side walls. Carefully measure locations. Drill 5/16" holes in Crossover to match locations of J-Bolts.
- Insert J-Bolt threaded ends up through the holes from the bottom. (See Figure 1). Place nylon retaining washer on J-Bolts to hold them in place. Put the Crossover in the desired location. Hook the curved ends of J-Bolts under tops of side walls.
- Use a flat washer and lock nut on J-Bolts to hold Crossover in place.
- Determine if 3/8" dia. holes drilled in locations marked will damage wiring under tops of side walls. If not, drill holes and proceed to Step I.
- If holes cannot be drilled in the locations marked, determine where holes can be drilled and measure these carefully. Drill holes in ends of the Crossover to match the new locations.

G. Place mounting pads under Crossover where it sits on side walls.

H. Position Crossover so holes match. Put 5/16"x 1" hex head bolts with flat washers in holes from top and tighten with nuts on bottom.

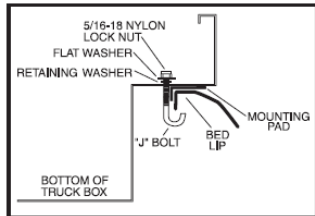
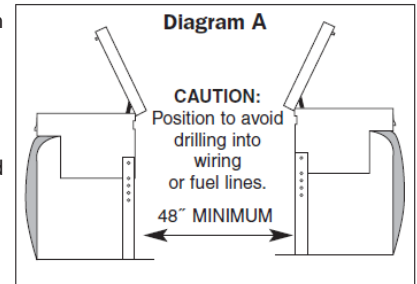


Figure 1

## INNERSIDE BOX INSTALLATION INSTRUCTIONS

- Determine location of box on truck rail. Drill 9/32" diameter holes through box and truck rail at front and rear. Fasten at front and rear using 1/4" flat washer, 1/4" lock nut and 1/4" x 1" bolt. Install the flat washers inside the box. NOTE: Position box so that the screw holes drilled in the truck bed in Step C will not interfere with truck frame members, electrical wiring, hydraulic lines, etc. (See Diagram A). Be sure the box is level before drilling any further holes.
- Position the mounting leg against box at each end. Make certain that you allow at least 48" between the mounting legs on each side to permit stacking of construction material between the wheel wells. (See Diagram A). Drill 9/32" diameter holes through the box and fasten the legs to the box using 1/4" x 1/2" bolt, 1/4" flat washer and 1/4" lock nut.
- Drill 9/32" diameter holes through the bottom of the truck bed and fasten the legs to the truck bed using 1/4" flat washer, 1/4" lock nut and 1/4" x 1" bolt. Install the flat washer on the top side of the mounting leg, bottom flanges and the nuts on the underside of the truck bed.



## TOPSIDE INSTALLATION INSTRUCTIONS

Installation instructions are provided in the leg mounting kit in side topside unit. Be sure to read all instructions and warnings before installing product.

## CHEST INSTALLATION INSTRUCTIONS

- Position tool box against front of the truck bed.
- Note location of mounting holes and check beneath bed for any possible interference.
- Drill through the mounting holes with a 3/16" drill.
- Secure tool box to truck bed with sheet metal screws.
- Plug holes in bottom of box with 1" plugs provided.

## UNDERBED BOX INSTALLATION INSTRUCTIONS

We recommend using our heavy-duty Underbed Box Mounting Brackets. Sold in pairs, the brackets support the box from bottom, sides and back.

## TRAILER TONGUE BOX INSTALLATION INSTRUCTIONS

When bolting a Trailer Tongue Box to a trailer, drill the holes for bolts in the reinforcing bar in the front and rear bottom of the box.

## LIMITED WARRANTY

**Delta & Delta Champion**

One-Year Limited Warranty

**Delta PRO**

Three-Year Limited Warranty

**JOBOX**

Five-Year Limited Warranty

This warranty is made by Delta Consolidated Industries, Inc. (DCI) to only the original purchaser of this product and it is valid as indicated in table above from date of purchase, upon presentation of the original sales receipt at the time the warranty claim is made.

DCI warrants that this product is free from defects in materials and workmanship at the time of the sale. This warranty does not cover damage caused by accident or unreasonable or unintended use of the product. Modification, disassembly and/or reassembly of the product will void this warranty.

Damage to the contents of the box, vehicle, or any consequential damages of whatever kind are hereby excluded from this warranty.

In the case of a nonconforming product, you should return the product to the place where it was purchased. The seller will consult with DCI and then either repair or replace the product, at DCI's sole option, if it is determined that the product is defective in either material or workmanship.

If you feel that you have not been offered a satisfactory resolution to your warranty claim, you may submit a written request for further consideration to the Warranty Department, Delta Consolidated Industries, Inc., 4800 Krueger Dr., Jonesboro, AR 72403-6176. Explain in writing the nature of the problem and why you are dissatisfied with the resolution of your warranty claim. You must include the Model Number of the product and a copy of the sales receipt, with your request for further consideration.. You will receive a response from DCI within 30 days.

Note: This warranty applies solely to domestic sales and shipments made within the continental USA. It gives you specific legal rights in the USA, and you may have other rights afforded you by one or more states in the USA. If this product was purchased outside of the USA, this warranty will be governed by the warranty laws in effect in the jurisdiction in which the product was purchased, on the date that such purchase occurred.

# JOBBOX®

# DELTA® PRO™

## DELTA CHAMPION

# DELTA®

Caisses de camionnette sous la benne, du latéral supérieur, à l'intérieur, pour le coffre, de liaison et boîtes de rangement pour languette de remorque

## \*\*\*\*\*RENSEIGNEMENTS IMPORTANTS\*\*\*\*\* Veillez lire et garder ce formulaire

Dans le cas où vous avez besoin d'obtenir des pièces de rechange, nous aurons besoin du numéro de modèle de votre produit Delta. Veuillez localiser le numéro de modèle de votre produit et écrivez-le dans l'espace ci-dessous.

N° de modèle \_\_\_\_\_ Date d'achat \_\_\_\_\_

### CLÉS

Votre produit Delta est livré avec deux clés. Nous avons des centaines de motifs différents de serrures et clés pour aller dans les serrures. Le code de clé pour que votre clé s'adapte à la serrure de votre produit Delta est estampé sur la clé et sur le couvercle de la rainure d'entrée de la serrure.

Vous aurez besoin de ce code de clé pour obtenir des clés supplémentaires ou de rechange. Écrivez le code de clé dans l'espace ci-dessous pour avoir une référence future.

Code de clé \_\_\_\_\_

### RESSORT À GAZ ET OUVERTURE PAR VÉRINS

Beaucoup de nos produits ont une ou deux ouvertures par vérins à gaz pour faciliter l'ouverture et la fermeture du couvercle.

Pour obtenir une ouverture par vérins à gaz de rechange, utilisée sur votre produit, nous aurons besoin du numéro de modèle qui apparaît sur une étiquette sur le ressort à gaz. Veuillez trouver le code sur le ressort à gaz et écrivez-le dans l'espace ci-dessous pour avoir une référence future.

N° de modèle de l'ouverture par vérins à gaz. \_\_\_\_\_

### POUR OBTENIR LES CLÉS, LES OUVERTURES PAR VÉRINS/RESSORT À GAZ ET LES PIÈCES DE RECHANGE

Contactez notre service à la clientèle au 800-643-0084 et faites le 1 entre 8 :00 et 17 :00 heure du Centre, du lundi au vendredi. Ou par email : [customer.service@apextoolgroup.com](mailto:customer.service@apextoolgroup.com)

Pour nous aider à vous servir, veuillez avoir les renseignements ci-dessus avec vous. Nous aurons besoin d'une adresse postale pour vous envoyer l'article(s) que vous demandez.

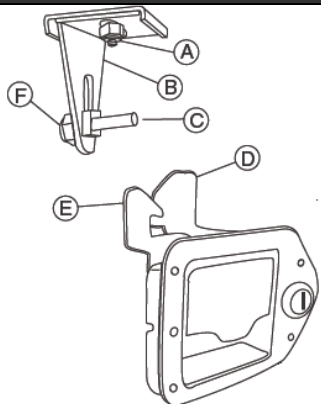
Les commandes pour les clés, les ouvertures par vérins à gaz et autres pièces de rechange sont normalement expédiées dans les deux jours ouvrables.

Les prix des pièces ne comprennent pas les frais d'expédition et sont sujets aux taxes applicables.

Les envois contre remboursement ne sont pas disponibles.

**Nous acceptons aussi MasterCard et Visa uniquement par téléphone. Ne pas envoyer des renseignements de carte de crédit par courrier pour votre protection.**

### INSTRUCTIONS POUR PERCUTEUR RÉGLABLE



Certaines caisses de camionnette sont équipées avec des percuteurs réglables. L'assemblage du percuteur réglable peut être réglé horizontalement ou verticalement en desserrant les contre-écrous et en repositionnant le support du percuteur (B) ou le goujon du percuteur (C) au besoin. Pour de meilleurs résultats, desserrez uniquement un seul contre-écrou à la fois.

- Le réglage horizontal (si nécessaire) doit être fait en premier.
- Desserrez le contre-écrou (A) sur l'assemblage du percuteur.
- Placez le support du percuteur (B) pour que le goujon du percuteur (C) passe juste à gauche de la plaque de guidage (D) quand le couvercle est fermé. Le goujon du percuteur (C) ne devrait pas entrer en contact avec la plaque de guidage (D).
- Positionner le goujon du percuteur (C) trop loin vers la gauche permettra d'éviter que le crochet à clapet (E) ne se ferme pas complètement.
- Resserrez le contre-écrou (A).

- Pour le réglage vertical :
- Desserrez le contre-écrou du goujon du percuteur (F) sur le côté arrière du support du percuteur (B).
- Déplacez le goujon du percuteur (C) vers le haut ou vers le bas pour atteindre l'étanchéité voulue du couvercle. Le goujon du percuteur (C) doit être en place pour permettre que le couvercle se ferme assez serré contre le coupe-bise. Déplacer le goujon du percuteur (C) trop bas fera difficile la fermeture du couvercle.
- Resserrez le contre-écrou (F).

(Voir au dos pour plus d'information)

## INSTRUCTIONS D'INSTALLATION DE LA LIAISON

Une liaison peut être installée en perçant des trous dans le haut des parois latérales pour les boulons ou à l'aide des boulons en J qui n'ont pas besoin de trous dans les parois latérales.

Pour obtenir un ensemble de boulons en J, appelez à notre service à la clientèle au 800-643-0084 entre 8 h 00 et 17 h 00 heure du Centre.

Placez la liaison à l'endroit désiré avec le couvercle entièrement ouvert afin d'assurer un dégagement approprié entre le couvercle, la paroi arrière et la cabine. Assurez-vous que le couvercle entièrement ouvert ne touchera pas la fenêtre arrière. Marquez les emplacements des deux fentes situées sur chaque extrémité sur le dessus des parois latérales de la benne. Enlevez la liaison.

Si vous utilisez des boulons en J, suivez les étapes A – D. Si vous la verrouillez sur les parois latérales, suivez les étapes E – H.

- Déterminez si les boulons en J peuvent être accrochés sous les côtés supérieurs de la paroi latérale et alignés sur les emplacements marqués. Voir Figure 1. Si c'est le cas, allez à l'étape C.
- Si les boulons en J ne peuvent pas être alignés avec les emplacements marqués, déterminez où les boulons en J peuvent être placés sur les parois latérales. Mesurez soigneusement les emplacements. Percez des trous de 5/16 po (0,8 cm) pour faire correspondre les emplacements des boulons en J.
- Insérez les embouts filetés des boulons en J à travers les trous du fond. (Voir la figure 1). Placez la rondelle de retenue de nylon sur les boulons en J pour les tenir en place. Placez la liaison dans l'emplacement désiré. Accrochez les embouts courbés des boulons en J sous les côtés supérieurs des parois latérales.
- Utilisez une rondelle plate et un contre-écrou sur les boulons en J pour tenir la liaison en place.
- Déterminez si les trous de 3/8 po (0,95 cm) de diamètre percés aux emplacements marqués vont endommager le circuit électrique sous les côtés supérieurs des parois latérales. Si ce n'est pas le cas, percez les trous et allez à l'étape I.
- Si les trous ne peuvent pas être percés aux emplacements marqués, déterminez où les trous peuvent être percés et mesurez-les soigneusement. Percez les trous dans les extrémités de la liaison pour faire correspondre les nouveaux emplacements.

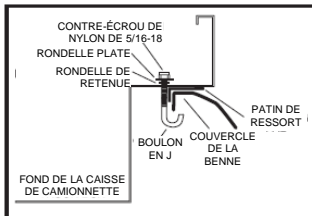


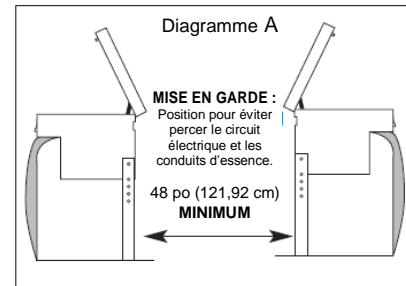
Figure 1

- Placez les patins de ressort en dessous de la liaison où elle se place sur les parois latérales.
- Mettez la liaison en place pour que les trous aillent ensemble. Placez les boulons à tête hexagonale de 5/16 po (0,8 cm) avec les rondelles plates dans les trous du haut et serrez avec des écrous au fond.

## INSTRUCTIONS D'INSTALLATION DE LA CAISSE À L'INTÉRIEUR

- Déterminez l'emplacement de la caisse sur le rail du camion. Percez des trous de 9/32 po (0,71 cm) de diamètre dans la caisse et le rail du camion à l'avant et l'arrière. Serrez à l'avant et l'arrière à l'aide d'une rondelle plate de 1/4 po (0,63 cm), un contre-écrou de 1/4 po (0,63 cm) et un boulon de 1/4 po (0,63 cm) x 1 po (2,54 cm). Installez les rondelles plates dans la caisse. REMARQUE : Placez la caisse pour que les trous de vis percés dans la benne du camion à l'étape C n'interfèrent pas avec la traverse du châssis du camion, le circuit électrique, les canalisations hydrauliques, etc. (Voir diagramme A). Assurez-vous que la caisse soit horizontale avant de percer des trous supplémentaires.
- Placez un pied de montage contre la caisse à chaque extrémité. Assurez-vous de laisser au moins 48 po (121,92 cm) entre les pieds de montage de chaque côté pour permettre l'empilement des matériaux de construction entre les passages de roue. (Voir diagramme A). Percez des trous de 9/32 po (0,71 cm) de diamètre dans la caisse et serrez les pieds à la caisse à l'aide d'un boulon de 1/4 po (0,63 cm) x 1/2 po (1,27 cm), une rondelle plate de 1/4 po (0,63 cm) et un contre-écrou de 1/4 po (0,63 cm).

- Percez des trous de 9/32 po (0,71 cm) de diamètre à travers le fond de la benne du camion et serrez les pieds à la benne du camion en utilisant une rondelle plate de 1/4 po (0,63 cm), un contre-écrou de 1/4 po (0,63 cm) et un boulon de 1/4 po (0,63 cm) x 1 po (2,54 cm). Installez la rondelle plate sur le côté supérieur du pied de montage, les brides inférieures et les écrous sur la sous-face de la benne du camion.



## INSTRUCTIONS D'INSTALLATION SUR LE LATÉRAL SUPÉRIEUR

Les instructions d'installation sont fournies dans le kit du pied de montage à l'intérieur de la structure de latéral supérieur. Assurez-vous de lire toutes les instructions et les avertissements avant d'installer le produit.

## INSTRUCTIONS D'INSTALLATION DU COFFRE

- Placez la boîte à outils contre l'avant de la benne du camion.
- Remarquez l'emplacement des trous de montage et vérifiez en dessous de la benne s'il y a des interférences possibles.
- Percez à travers les trous de montage avec une perceuse de 3/16 po (0,48 cm).
- Fixez la boîte à outils à la benne du camion avec des vis à tête.
- Branchez les trous dans le fond de la caisse avec des bougies de 1 po (2,54 cm) fournies.

## INSTRUCTIONS D'INSTALLATION DE LA CAISSE SOUS LA BENNE

Nous vous recommandons d'utiliser les supports de fixation renforcés de la caisse sous la benne. Vendus par paire, les supports soutiennent la caisse par le bas, les côtés et l'arrière.

## INSTRUCTIONS D'INSTALLATION DE LA BOÎTE POUR LANGUETTE DE REMORQUE

Lorsque vous verrouillez une boîte pour languette de remorque à une remorque, percez les trous pour les boulons dans la barre d'armature dans le bas arrière et avant de la boîte.

## GARANTIE LIMITÉE

Delta et Delta Champion

Garantie Limitée d'un an

Delta PRO

Garantie Limitée de trois ans

JOBOX

Garantie Limitée de cinq ans

Cette garantie est faite par Delta Consolidated Industries, Inc. (DCI) pour l'acheteur original de ce produit uniquement, et elle est valable comme indiqué dans le tableau ci-dessus à partir de la date d'achat, avec la présentation de la facture originale au moment où la demande de garantie est faite.

DCI garantit que ce produit est sans défauts de matériaux et de fabrication au moment de la vente. Cette garantie ne couvre pas les dommages causés par un accident ou une utilisation incorrecte ou non intentionnelle du produit. La modification, démontage et/ou remontage de ce produit annulera cette garantie.

Les dommages causés au contenu de la caisse, le véhicule, ou tous les dommages indirects de toute nature sont exclus de cette garantie.

Dans le cas d'un produit non conforme, vous devez retourner le produit à l'endroit où il a été acheté. Le vendeur va consulter avec DCI et puis réparer ou remplacer le produit, à l'entière discrétion de DCI, s'il est déterminé que le produit est défectueux au niveau du matériel ou de fabrication.

Si vous sentez que vous n'avez pas été donné une solution satisfaisante à votre réclamation de garantie, vous pouvez envoyer une demande écrite pour un nouvel examen au Département des Garanties, Delta Consolidated Industries, Inc., (boîte postale) 4800 Krueger Dr., Jonesboro, AR 72401-6716. Expliquez par écrit la nature du problème et pourquoi vous n'êtes pas satisfait avec la résolution de votre demande de garantie. Vous devez inclure le numéro de modèle du produit et une copie de la facture, avec votre demande d'un nouvel examen. Vous recevrez une réponse de DCI dans les 30 jours.

Remarque : Cette garantie s'applique uniquement aux ventes et livraisons nationales dans les États-Unis continentaux. Elle vous donne des droits spécifiques aux États-Unis, et vous pouvez avoir d'autres droits accordés par un ou plusieurs états des États-Unis. Si ce produit a été acheté hors des États-Unis, cette garantie sera régie par les lois de garantie en vigueur dans la juridiction dans laquelle le produit a été acheté, à la date d'achat du produit.



# JOBOX<sup>®</sup>

# DELTA<sup>®</sup> PRO<sup>™</sup>

## DELTA CHAMPION

# DELTA<sup>®</sup>

Cajas cruzadas, frontales, internas, de montaje superior o debajo de la caja del camión y cajas de almacenamiento para timón de remolque

### \*\*\*\*\* INFORMACIÓN IMPORTANTE \*\*\*\*\*

## Por favor lea y conserve este formulario

En caso de que necesite obtener partes de repuesto, necesitaremos el número de modelo de su producto Delta. Localice el número de modelo de su producto y anótelos en el espacio a continuación.

No. de modelo \_\_\_\_\_ Fecha de compra \_\_\_\_\_

### LLAVES

Su producto Delta viene con dos llaves. Nosotros tenemos cientos de cerraduras diferentes y juegos de llaves para las mismas. El código de la llave para su producto Delta viene estampado en la llave y en la cubierta de la ranura para la llave, en la cerradura.

Necesita este código de llave para obtener llaves adicionales o de repuesto. Escriba el código de la llave en el espacio a continuación para referencia futura.

Código de llave \_\_\_\_\_

### AMORTIGUADOR A GAS Y ELEVADORES DE TAPAS

Muchos de nuestros productos tienen uno o dos elevadores de tapa con amortiguadores a gas para ayudarle a abrir y cerrar la tapa.

Para obtener elevadores de tapa con amortiguadores a gas de repuesto necesitaremos el número de modelo que aparece en la etiqueta que está en el cilindro del amortiguador a gas. Ubique el código del amortiguador a gas y escríbalo en el espacio a continuación para referencia futura.

No. de modelo del amortiguador a gas \_\_\_\_\_

### PARA OBTENER LLAVES, AMORTIGUADORES A GAS/ELEVADORES DE TAPAS Y PARTES DE REEMPLAZO

Llame a nuestro departamento de servicio al cliente al 800-643-0084 y marque 1, de 8:00 a 17:00 hora del Este, de lunes a viernes. O por correo electrónico a [customer.service@apextoolgroup.com](mailto:customer.service@apextoolgroup.com)

Para ayudarnos a brindarle un mejor servicio, tenga disponible la información anterior. Necesitaremos una dirección para mandarle los artículos que requiera.

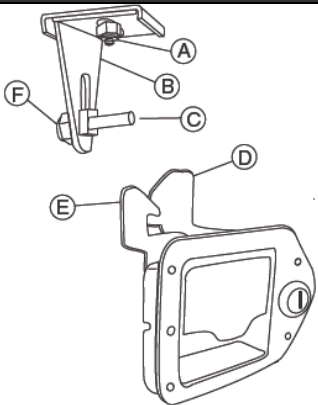
Los pedidos de llaves, elevadores de tapa con amortiguadores a gas y todas las demás partes de repuesto son enviadas normalmente dentro de los dos días.

Los precios de las partes no incluyen los gastos de envío y están sujetos a los impuestos correspondientes.

Los pedidos con pago contra entrega (COD) no están disponibles.

**También aceptamos información de MasterCard y Visa pero solamente por teléfono. Por su protección, no envíe la información de su tarjeta de crédito por correo.**

### INSTRUCCIONES PARA TRABA AJUSTABLE



Algunas cajas de camiones vienen equipadas con trabas ajustables. El conjunto de traba ajustable se puede ajustar horizontal o verticalmente aflojando las tuercas de sujeción y volviendo a posicionar el soporte de la traba (B) o la clavija (C), como sea necesario. Para obtener los mejores resultados, afloje solamente una de las tuercas de sujeción a la vez.

- De ser necesario, hacer primero el ajuste horizontal.
- Afloje la tuerca de sujeción (A) de arriba del conjunto de la traba.
- Mueva el soporte de la traba (B) de modo que la clavija (C) pase justo por la izquierda de la placa guía (D) al cerrar la tapa. La clavija de la traba (C) no debe tocar la placa guía (D).
- El colocar la clavija (C) demasiado hacia la izquierda evitará que el gancho de la traba (E) cierre completamente.
- Vuelva a ajustar la tuerca de sujeción (A).

- Para el ajuste vertical:
- Afloje la tuerca de sujeción de la clavija (F) del lado de atrás del soporte de la traba (B).
- Mueva la clavija (C) hacia arriba o abajo hasta conseguir el cierre deseado de la tapa. La clavija (C) debe colocarse para permitir que la tapa cierre lo suficientemente como para cerrar bien contra la junta de goma. El mover la clavija hacia abajo demasiado dificultará el cierre de la tapa.
- Vuelva a ajustar la tuerca de sujeción (F).

(Vea el reverso por más información)

## INSTALACIÓN DE UNA CAJA CRUZADA

Una caja cruzada se puede instalar haciendo agujeros en las paredes superiores o laterales para los pernos o usando pernos 'J' que no requieren agujeros en las paredes laterales.

Para obtener un juego de pernos 'J', llame a servicio al cliente al 800-643-0084 entre las 8:00 y las 17:00 hora del centro.

Coloque la caja cruzada en el lugar deseado con la tapa completamente abierta para asegurar que haya suficiente lugar entre la tapa, la pared posterior y la cabina. Verifique que la tapa completamente abierta no golpee contra la ventana de atrás. Marque la ubicación de las dos ranuras de cada extremo en la parte superior de las paredes de la caja de la camioneta. Saque la caja cruzada.

Si usa pernos 'J', siga los pasos A-D. Si la atornilla a las paredes laterales, siga los pasos E-H.

- Determine si los pernos 'J' se pueden enganchar debajo del tope de las paredes laterales y quedan alineados con las posiciones marcadas. Vea la figura 1. Si se puede, siga con el paso C.
- Si los pernos 'J' no se pueden alinear con las posiciones marcadas, determine dónde puede colocar los pernos 'J' en las paredes laterales. Mida cuidadosamente las posiciones. Perfore agujeros de 5/16" en la caja cruzada en los lugares de los pernos 'J'.
- Inserte los extremos roscados de los pernos 'J' en los agujeros desde abajo. (Vea la figura 1). Coloque la arandela de retención de nylon en los pernos 'J' para sostenerlos en su lugar. Coloque la caja cruzada en el lugar deseado. Enganche el extremo curvo de los pernos 'J' debajo del tope de las paredes laterales.
- Use una arandela plana y una tuerca de seguridad en los pernos 'J' para sostener la caja cruzada en su lugar.
- Determine si los agujeros de 3/8" hechos en los lugares marcados dañarán algún cableado debajo del tope de las paredes laterales. Una vez confirmado, haga los agujeros y siga con el paso I.
- Si no puede hacer los agujeros en las posiciones marcadas, determine dónde puede hacerlos y mida ese lugar cuidadosamente. Haga los agujeros en los extremos de la caja cruzada para que coincidan con las nuevas posiciones.

G. Coloque los soportes de montaje debajo de la caja cruzada donde se apoya en las paredes laterales.

H. Coloque la caja cruzada para que los agujeros queden alineados. Coloque los pernos de 5/16"x1" de cabeza hexagonal con arandelas planas en los agujeros desde arriba y ajústelos con tuercas desde abajo.

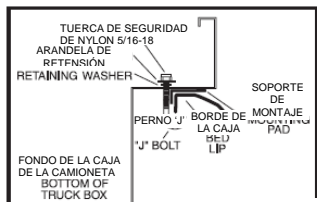


Figura 1  
Figure 1

## INSTRUCCIONES DE INSTA

Le recomendamos usar nuestros soportes industriales de montaje debajo de la caja. Vienen en pares y sostienen la caja desde abajo, los costados y la parte de atrás.

## GARANTÍA LIMITADA

**Delta & Delta Champion**

Garantía limitada de un año

**Delta PRO**

Garantía limitada de tres años

**JOBOX**

Garantía limitada de cinco años

Esta garantía de Delta Consolidated Industries, Inc. (DCI) se otorga únicamente al comprador original del producto y tiene la validez indicada en la tabla anterior a partir de la fecha de compra, ante la presentación del recibo original de compra al momento de hacer un reclamo de garantía.

DCI garantiza este producto contra defectos de materiales y mano de obra en el momento de su venta. Esta garantía no cubre daños causados por accidentes o el uso irresponsable o indebido del producto. Toda modificación, desarmado y/o rearmado del producto anulará esta garantía.

Los daños al contenido de la caja, el vehículo o cualquier daño indirecto de cualquier tipo quedan excluidos de esta garantía.

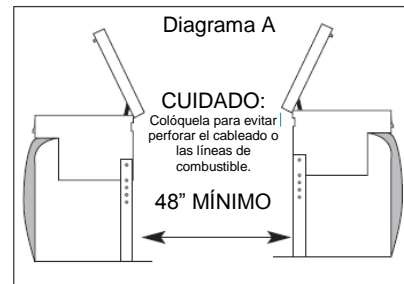
En caso de tener un producto defectuoso, deberá retornarlo al lugar donde los compró. El vendedor consultará con DCI y luego reparará o reemplazará el producto, de acuerdo con la decisión de DCI, en caso de determinar que el producto es defectuoso, ya sea en su material o mano de obra.

Si usted cree que no se le ha ofrecido una resolución satisfactoria a su reclamo de garantía, puede mandar una solicitud por escrito para que sea considerada al departamento de garantía, a Delta Consolidated Industries, Inc., P.O. Box 1846, Jonesboro, AR 72403-1846. Explique por escrito la naturaleza del problema y por qué no está satisfecho con la resolución de su reclamo de garantía. Deberá incluir el número de modelo del producto y una copia del recibo de compra, junto con el pedido de reconsideración. Recibirá una respuesta de DCI dentro de los 30 días.

Nota: Esta garantía es válida únicamente para ventas locales y envíos realizados dentro de los EE.UU. continentales. Le otorga derechos legales específicos en los EE.UU. y también puede llegar a tener otros derechos de acuerdo con el estado en donde lo haya comprado. Si este producto fue comprado fuera de los EE.UU., esta garantía se regirá por las leyes de garantía vigentes en la jurisdicción donde se haya comprado el producto, en la fecha en la que se haya realizado la compra.

## INSTRUCCIONES DE INSTALACIÓN PARA CAJA INTERNA

- Determine la ubicación de la caja en el riel de la camioneta. Perfore agujeros de 9/32" de diámetro a través de la caja y el riel de la camioneta en el frente y en la parte de atrás. Ajústela adelante y atrás usando arandelas planas de 1/4", tuercas de seguridad de 1/4" y pernos de 1/4"x1". Instale las arandelas planas dentro de la caja. **OBSERVACIÓN:** Coloque la caja de modo que los agujeros perforados en la caja de la camioneta en el paso C no interfieran con los miembros del bastidor de la camioneta, el cableado eléctrico, líneas hidráulicas, etc. (Vea el diagrama A). Verifique que la caja esté nivelada antes de hacer más agujeros.
- Coloque las patas de montaje contra cada extremo de la caja. Verifique que quede al menos 48" entre las patas de montaje de cada lado para permitir la colocación de material de construcción entre las molduras de las ruedas. (Vea el diagrama A). Haga agujeros de 9/32" de diámetro a través de la caja y fije las patas a la caja usando pernos de 1/4"x1/2", arandelas planas de 1/4" y tuercas de seguridad de 1/4".
- Haga agujeros de 9/32" de diámetro a través de la parte inferior de la caja de la camioneta y fije las patas a la camioneta usando arandelas planas de 1/4", tuercas de seguridad de 1/4" y pernos de 1/4"x1". Coloque la arandela plana del lado de arriba de la pata de montaje, las alas inferiores y las tuercas del lado de debajo de la caja de la camioneta.



## INSTRUCCIONES DE INSTALACIÓN SUPERIOR

Las instrucciones de instalación vienen en los juegos de las patas de montaje en el costado de arriba de la unidad. Asegúrese de leer todas las instrucciones y advertencias antes de instalar el producto.

## INSTRUCCIONES DE INSTALACIÓN FRONTAL

- Coloque la caja de herramientas contra el frente de la caja de la camioneta.
- Note la ubicación de los agujeros de montaje y revise debajo de la camioneta por cualquier interferencia posible.
- Haga los agujeros de montaje con una broca de 3/16".
- Fije la caja de herramientas a la camioneta con tornillos para placas metálicas.
- Tape los agujeros del fondo de la caja con los tapones de 1" incluidos.

## INSTRUCCIONES DE INSTALACIÓN EN TIMÓN DE REMOLQUE

Al fijar una caja en el timón de remolque, haga los agujeros para los pernos en la barra de refuerzo de la parte de adelante y de atrás del fondo de la caja.